



COYOTE® Caixa terminal Óptica – CTO

Certifique-se de ler e entender completamente este procedimento antes de aplicar o produto. Certifique-se de escolher o produto adequado da PLP Brasil antes da aplicação.

NOMENCLATURA

1. Grommet
2. Plugues (um para cada entrada do grommet)
3. Fita de Medição para cabos
4. Lubrificante de Silicone (2)

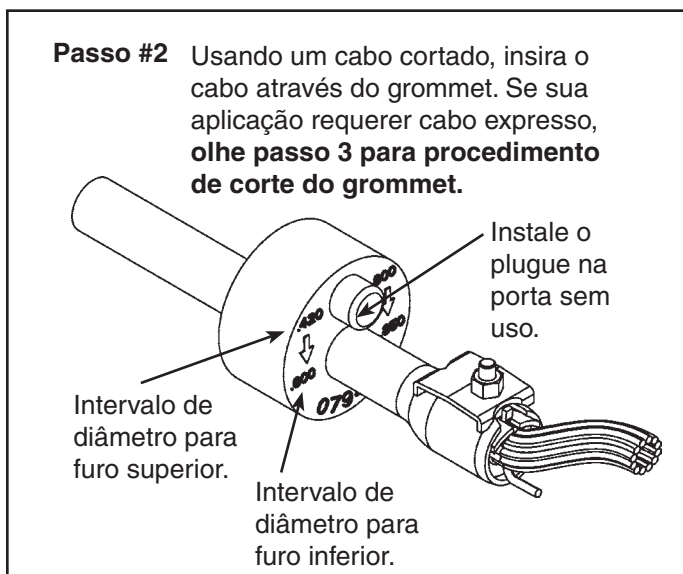
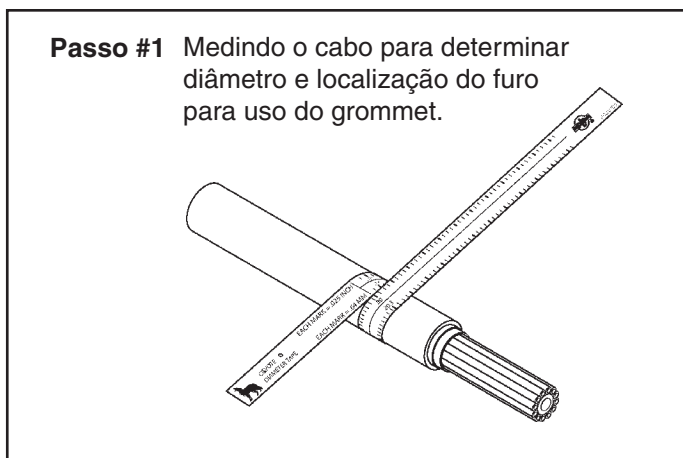
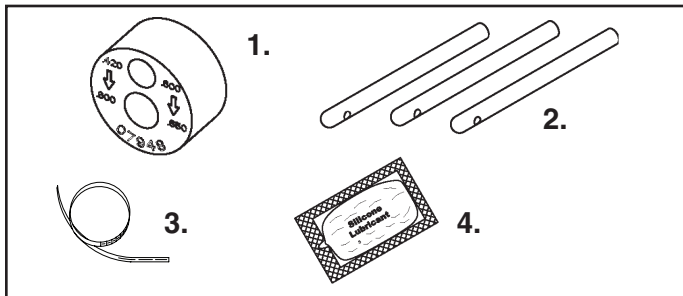


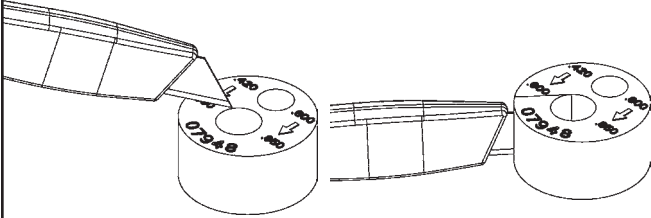
Tabela de grommets para COYOTE			
Referencia	Faixa de cabos mm (polegadas)	Descrição	Localização para corte
8003701	.42 - .85 (10.7 - 21.6 mm) .60 - .85 (15.2 - 21.6)	Grommet com 2 entradas	
8003691	.42 - .60 (10.7 - 15.2 mm)	Grommet com 1 entrada	
8003692	.60 - .85 (15.2 - 21.6 mm)	Grommet com 1 entrada	
8003693	.85 - 1.0 (21.6 - 25.4 mm)	Grommet com 1 entrada	
8003694	1.0 - 1.25 (25.4 - 31.6 mm)	Grommet com 1 entrada	
8003663	.42 - .60 (10.7 - 15.2 mm)	Grommet com 2 entradas	
8003664	.30 - .43 (7.6 - 10.9 mm)	Grommet com 4 entradas	
8003665	.125 - .25 (3.2 - 6.4 mm) e cabo flat	Grommet com 6 entradas	
8003676	.42 - .60 (10.7 - 15.2 mm) .125 - .25 (3.2 - 6.4 mm) e cabo flat	Grommet com 7 entradas	
8003677	.125 - .25 (3.2 - 6.4 mm) e cabo flat	Grommet com 8 entradas	
8003796	Cabo flat	Grommet com 12 entradas	

Nota: Os kits de grommets contem: (1) Grommet, (1) Fita de medição para cabos, (1) Sache com lubrificante de silicone, (1) Jogo de plugues.

Passo #3 Preparação do Grommet

Selecione o(s) furo(s) de entrada para ser usado no grommet e corte uma fina camada de material cobrindo o furo do lado de fora.

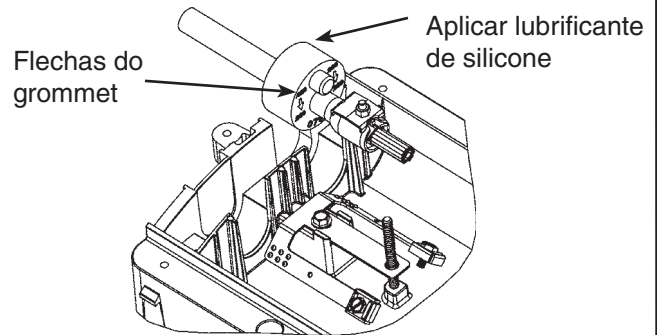
Procedimento de corte do grommet para cabos expressos - Coloque o grommet sobre uma superfície plana e estável. Posicione a faca contra a superfície superior e corte através do grommet. Consulte a tabela na página 1 para localização de corte do grommet.



Dica PLP: Use uma caneta para desenhar uma linha de corte na superfície superior do grommet antes de cortá-lo.

Passo #4 Instalação do Grommet

Aplique lubrificante de silicone na superfície de fora do grommet. Oriente o grommet de forma que as flechas fiquem apontando para baixo conforme mostrado.



Passo #5 Futuras entradas

Libere os parafusos do cabeçote.

Remova o plugue do furo de entrada do grommet selecionado para a entrada do novo cabo.

Cuidadosamente corte uma fina camada de material na superfície de fora do grommet e empure o cabo através do grommet.

Reaperte os parafusos do cabeçote.

CONSIDERAÇÕES DE SEGURANÇA

Este manual de instalação não foi elaborado para substituir as normas de construção ou de segurança de nenhuma companhia. Ele é fornecido somente para ilustrar um método de instalação para que seja seguro para o pessoal. **O NÃO SEGUIMENTO DESTA PROCEDIMENTO PODERÁ RESULTAR EM DANOS CORPORAIS.**

Quando se realizarem trabalhos em área de linhas energizadas, deve-se ter muito cuidado para evitar o contato acidental com as mesmas.

Para obter um serviço adequado e conseguir o nível necessário da garantia do pessoal, assegure-se de escolher o tamanho adequado do produto antes de sua instalação no campo.

Este produto deve ser instalado somente por pessoas devidamente qualificadas e que estejam completamente familiarizadas e capacitadas para isto.



PREFORMED LINE PRODUCTS

Av. Tenente Marques, 1112 - Polvilho – CEP 07770-000 - Cajamar – SP- Brasil
Tel.: 55 11 4448-8000 • Fax: 55 11 4448-8080 • www.plp.com.br • e-mail: plp@plp.com.br

SP3084