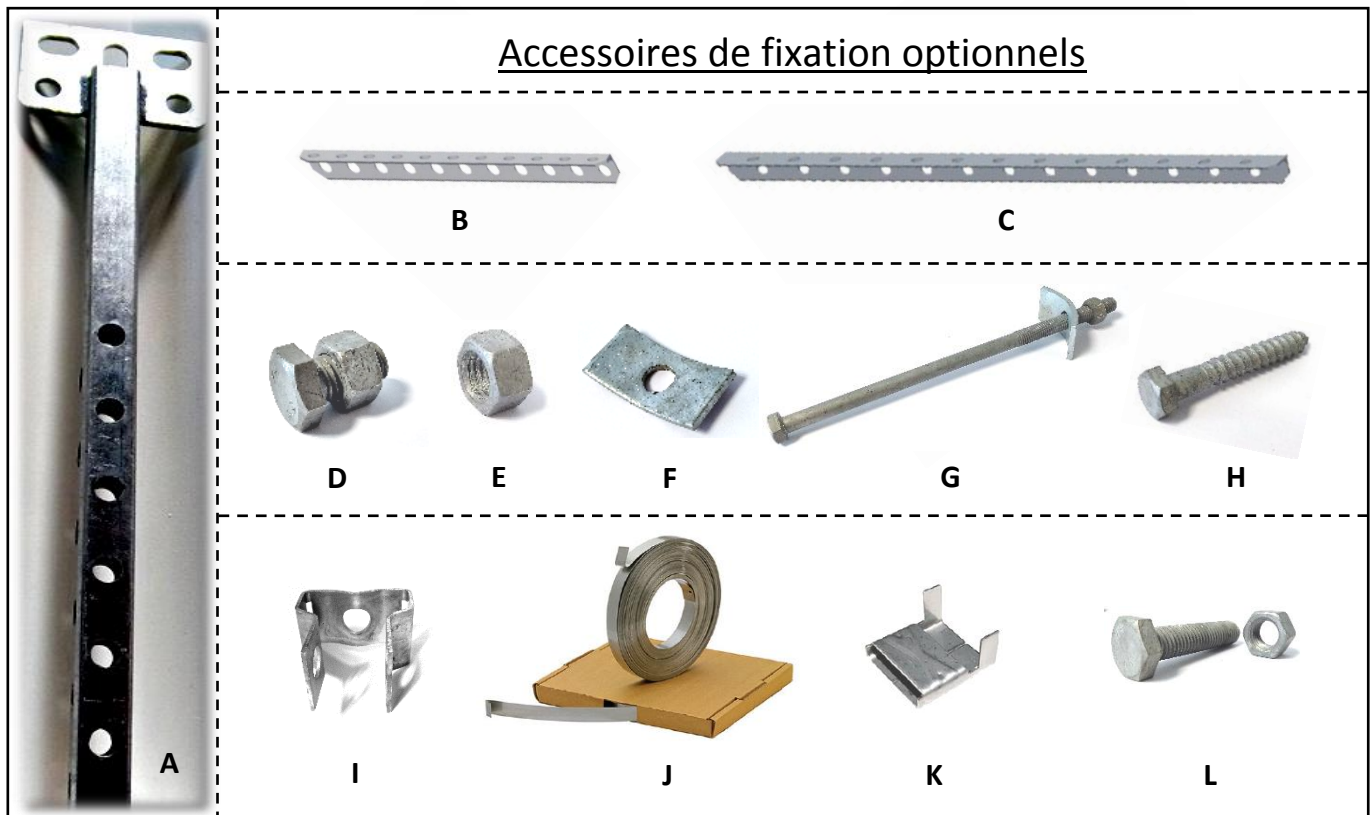


Notice d'installation de la rehausse FIBERLIGN® pour poteau et potelets

- △ Assurez-vous de lire attentivement et de comprendre entièrement ce manuel avant utilisation.
△ Assurez-vous d'utiliser le produit PLP en adéquation avec votre application avant installation.



NOMENCLATURE :

- | | |
|-------------------------------------|---|
| A. Rehausse pour poteau | B. Traverse 11 trous |
| C. Traverse 13 trous | D. Boulon d'assemblage de traverse |
| E. Ecrou de rajout | F. Plaquette demi-lune |
| G. Boulon tête de ligne + plaquette | H. Tirefond de fixation |
| I. Bride pour rehausse | J. Feuillard 20 x 0,7 mm |
| K. Boucle pour feuillard | L. Boulon d'assemblage de bride 14 x 60 |

Tableau de sélection REHAUSSE POTEAU			
N°	Cat #	Description	
A	PTE	Rehausse pour poteau télécom	
Accessoires de fixation optionnels REHAUSSE POTEAU			
B	TV514	Traverse 11 trous	
C	TV515	Traverse 13 trous	
D	BH1425	Boulon d'assemblage de traverse 14 x 25 mm	①
E	ECR14	Ecrou de rajout 14 mm pour montage rehausse	②
F	PDC14	Plaquette demi-lune courbe pour boulon 14 mm	③
G	BH14225	Boulon tête de ligne 14 x 225 mm + plaquette d'appui	④
H	VQ14100	Tirefond de fixation 14 x 100 mm	⑤
I	BPTE	Bride pour rehausse PTE	⑥
J	F2007X	Feuillard 20 x 0,7 mm (rouleau de 50m)	⑦
K	BCL20MM	Boucle pour feuillard 20mm	
L	BH1460	Boulon d'assemblage de bride 14 x 60 mm	⑧

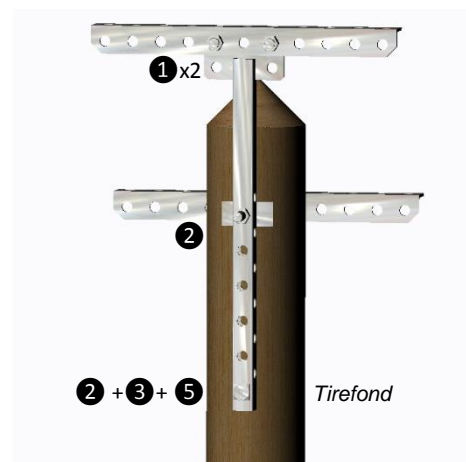
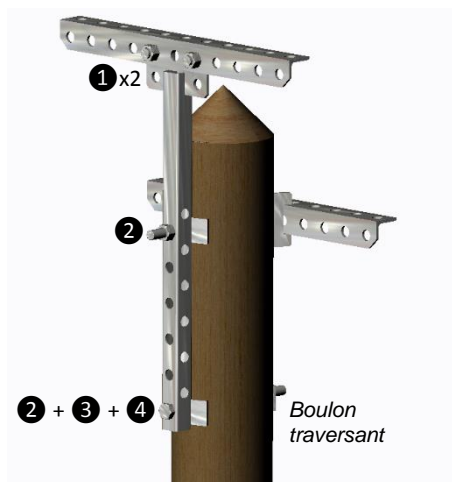
Fixation sur **appui bois** :

Matériels de fixation complémentaires à la rehausse :

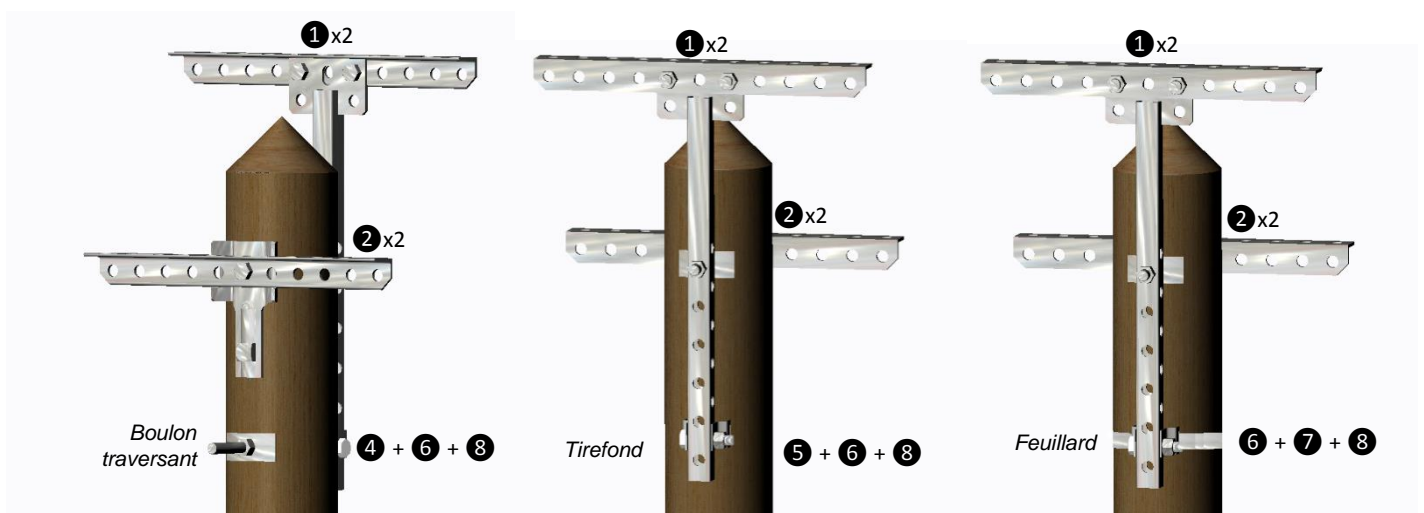


Montage opposé :

1. Sans utilisation de bride



2. Avec utilisation de bride

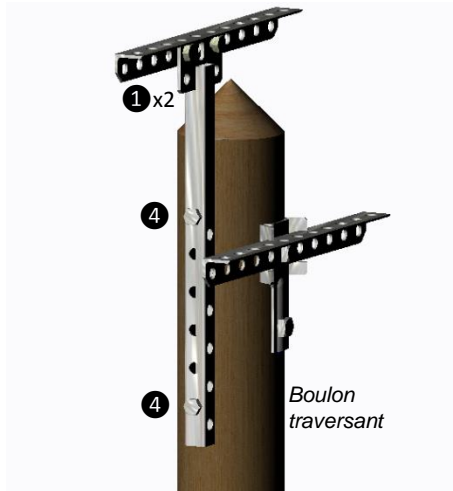


- ▶ Point fixe : boulon traversant en partie haute.
- ▶ Tirefond en partie basse : uniquement lorsque l'installation d'un boulon traversant est impossible.

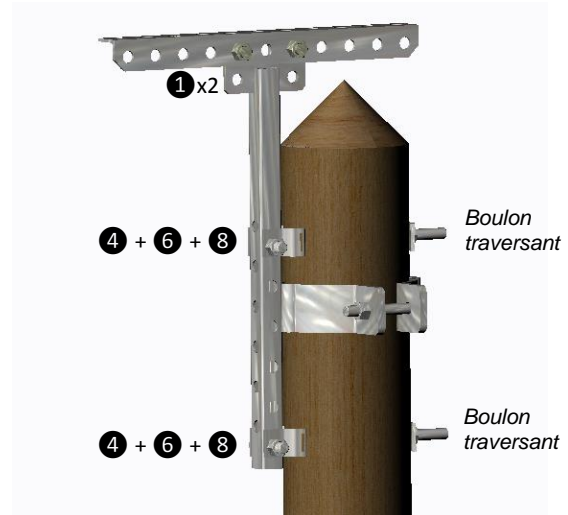
Fixation sur **appui bois** :

Montage latéral :

1. Sans utilisation de bride

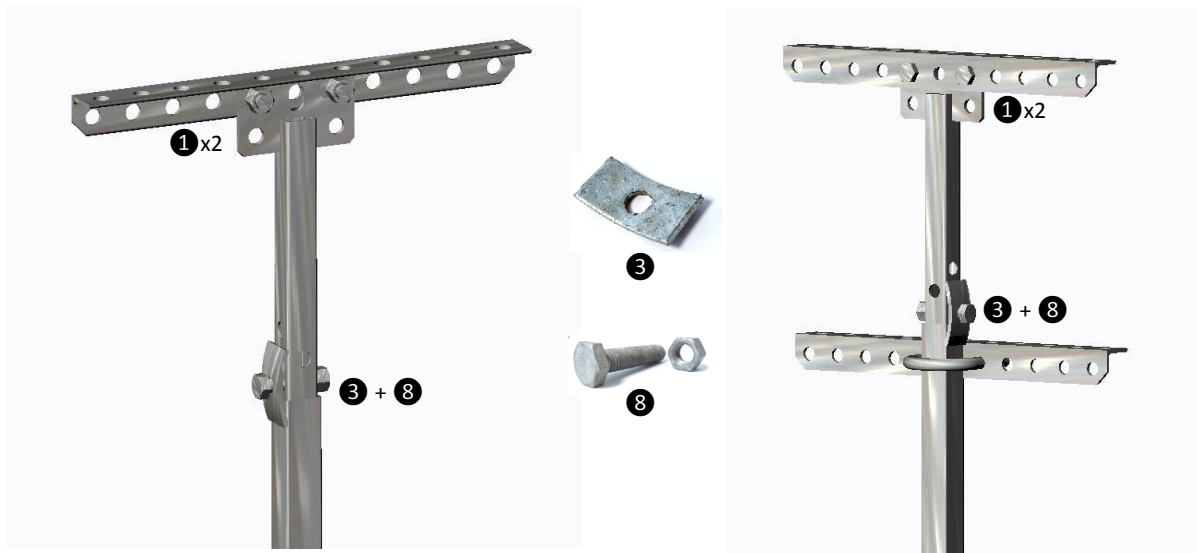


2. Avec utilisation de bride



- ▶ Point fixe : boulon traversant en partie haute.
- ▶ Tirefond en partie basse : uniquement lorsque l'installation d'un boulon traversant est impossible.

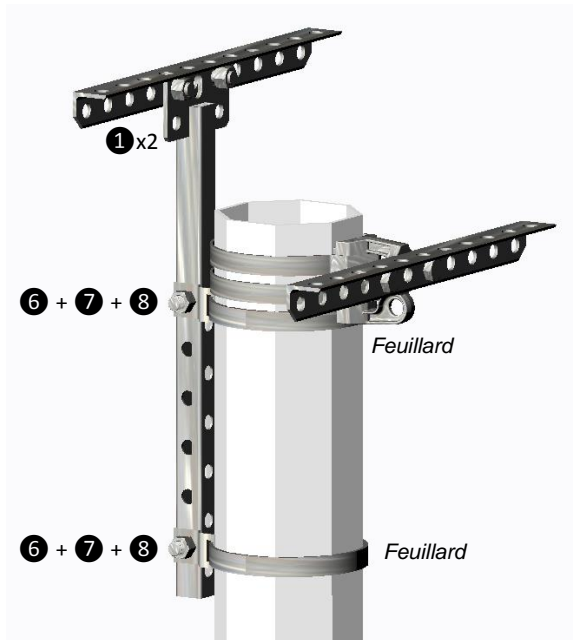
Fixation sur **potelet / mat lorrain** :



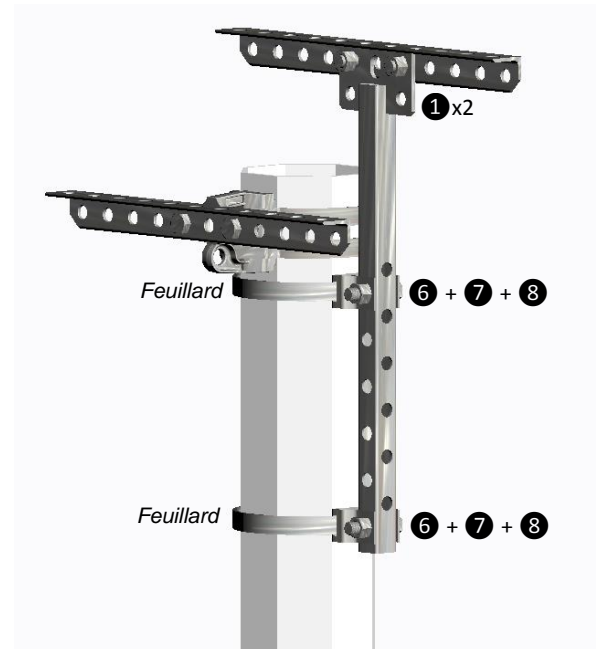
- ▶ Introduction du tube carré du corps de rehausse dans le potelet ou le mât lorrain sur une profondeur d'au moins 10 cm.
- ▶ Fixation par boulon BH1460 + 1 ou 2 plaquette(s) demi-lune [celle(s)-ci doi(ven)t être placée(s) verticalement pour assurer l'ensemble].

Fixation sur **appui métallique ou composite** (sans trou de passage) :

Montage de face :



Montage latéral :



FORMATION :

L'équipe de PLP-France propose des formations pour les installateurs dans le cadre d'une première mise en œuvre de nos produits. Pour en profiter, il suffit de nous contacter :

E-mail: PLP-France@preformed.com

Tel.: **+33 (0) 1 34 78 82 65**

CONSIGNES DE SECURITE :

L'objet de cette notice d'installation n'est pas d'annuler ou de remplacer les normes de sécurité, les normes de conception ou les méthodes standards d'installation de l'utilisateur. L'objet des recommandations de PLP est d'illustrer une méthode d'utilisation sécuritaire pour l'utilisation des produits FIBERLIGN®.

LE NON-RESPECT DE CES DIRECTIVES ET DES RESTRICTIONS PEUT DONNER LIEU A UNE POSE INCORRECTE ET/OU SUSCITER DES BLESSURES.

Il est recommandé aux utilisateurs de ces produits d'utiliser les équipements de protection individuels imposés par leur employeur.

Lors des travaux au voisinage de lignes sous tension, veillez à éviter tout contact accidentel avec les conducteurs électriques.

Pour garantir la performance et la sécurité du réseau, il est nécessaire de s'assurer avant toute utilisation que l'accessoire FIBERLIGN® choisi est adapté à l'application finale.

Ce produit NE DOIT PAS ETRE UTILISE par une personne qui n'a pas reçu la formation appropriée.

Ce produit doit être installé par des techniciens qualifiés seulement.